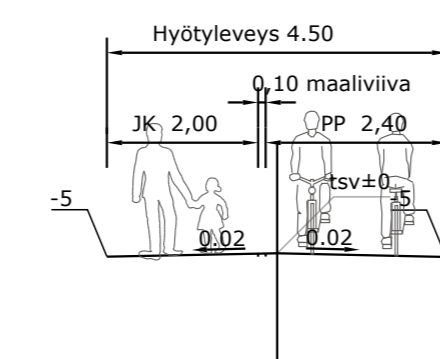


J1 siltojen S1, S2, S4 ja S5 kohdilla



Merkki	Muutos	Pvm	Suunn.	Tark.
Koordinaattijärjestelmä: ETRS-GK26, korkeusjärjestelmä N2000				
Teema Poikkileikkaukset		Kaupunginosa xxx		
Hanke LINNANMAAN BAANA 2. VAIHE, RAKENUSSUUNNITELMA				HYVÄKSYNYT KAUP. INS.
Kohde J-tiet				YHDYSKUNTA LTK
Asiasisältö Tyypipoikkileikkaukset				Mittakaava 1:100
Suunnittelija Antti Korhonen		Tarkastaja		
Hyväksyjä Sanna Kaikkonen		Hyväksyjä Jukka Aitto-oja		
Piir.nro		Pvm 31.1.2019	Piir.nro LYK 2019_0007-9	