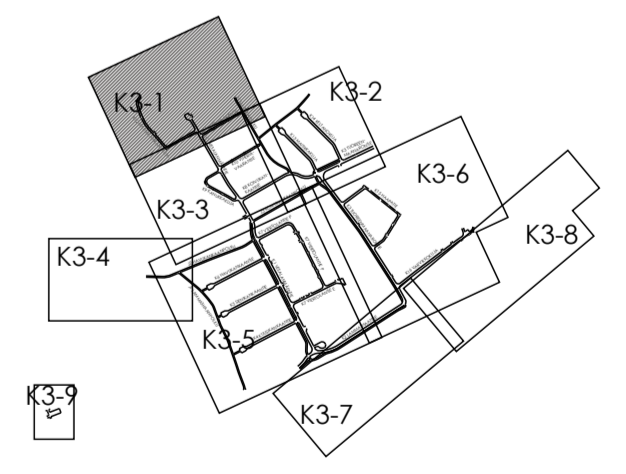




**MERKINNÄT**

- Suunnittelualue
- Katualueen raja
- SÄILYTETTÄVÄT JA POISTETTAVAT**
- ☁ Säilytettävä metsä ja metsänpohja
- ☒ Poistettava havu- / lehtipuu  
Ma = mänty, Ku = kuusi, Ko = koivu
- ☒ Metsänhoitotyöt, työselostuksen mukaan
- ☒ Poistettava pensasaita
- KORKEUDET JA KUIVATUS**
- (24.17) Nykyinen korkeus
- +25.90 Suunniteltu korkeus
- 26.56 Oja / Painanne pohjan korko ja virtausuunta
- ☒ Rumpu
- ⓪ Hulevesikaivo
- PINNOITTEET JA RAKENTEET**
- Asfaltti AB 16/125 h= 50 mm
- Murske KaM Ø 0-16 mm h= 50 mm
- ISTUTETTAVA KASVILLISUUS**
- Nurmi A3 kasvualusta h=100 mm
- Niitty B3 kasvualustana seulottu ja lannoitettu pohjamaa, punanata 300 g + valkoapilla 100 g / 100 m<sup>2</sup>
- VARUSTEET JA KALUSTEET**
- ☒ Valaisin

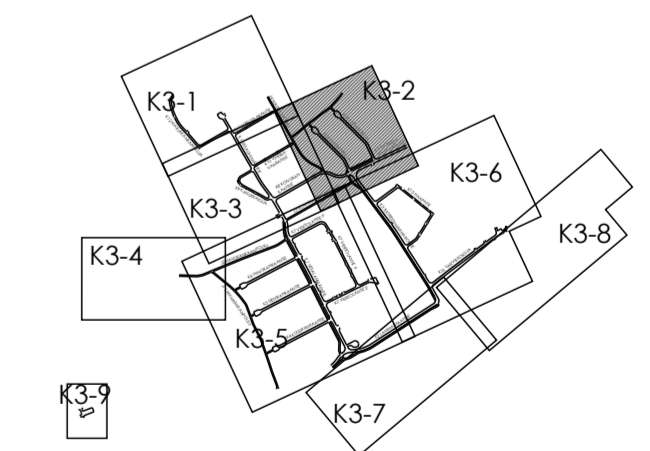


Merkki	Muutos	Pvm	Suunn.	Tark.
Koordinaattijärjestelmä ETRS-GK26		Korkeusjärjestelmä N2000		
Teema	Maisema	Kaupunginosa 85 Heikinharju		
Hanke	Vesilänmäen kadut		HYVÄKSYNYT KAUP. INS.	§
Kohde	Vesilänmäentie plv. 570-720, Marjakankaankuja, Kuruvaarantie, Moittikkapolku plv. 120-255 ja Keltanopolku plv. 0-40		YHDYSKUNTA LTR	§
Asiasisältö	Ympäristösuunnitelma		Mittakaava	1:500
<b>Planana</b>		<b>OULU</b> YHDYSKUNTA- JA YMPÄRISTÖPALVELUT		
Suunnittelija	Kirsi Pöökki	Tarkastaja	Päivi Latvalehto	
Hyväksyjä	Ville Nikkinen	Hyväksyjä	Päivi Latvalehto	
Pvm	16.1.2020	Piir.no	K3-1	LYK 2020_0004-10



### MERKINNÄT

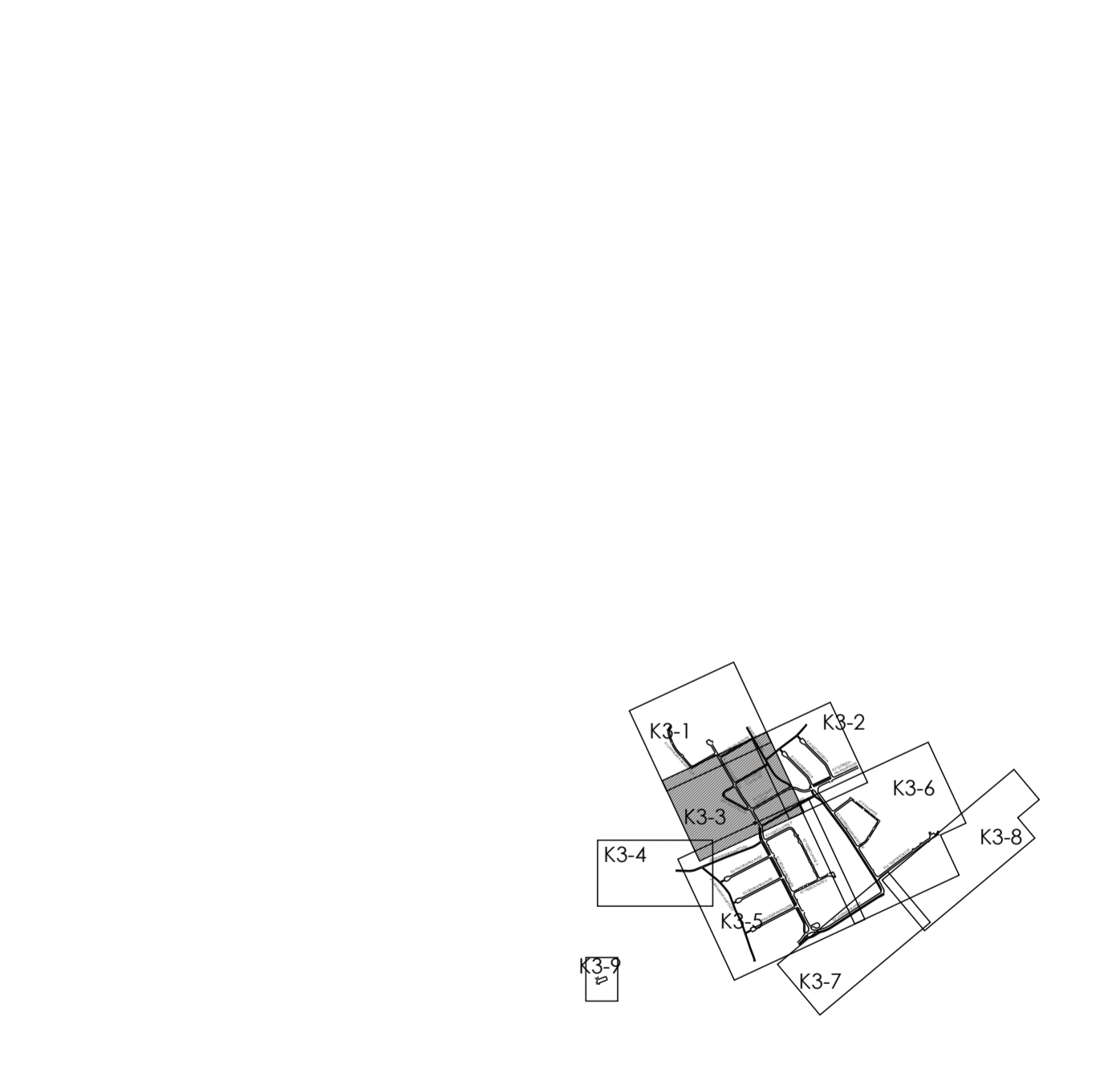
- Suunnittelualue
- Katualueen raja
  
- SÄILYTETTÄVÄT JA POISTETTAVAT**
- Säilytettävä metsä ja metsänpohja
- Poistettava havu- / lehtipuu  
Mä = mänty
- Metsänhoitotyöt, työselostuksen mukaan
- Poistettava pensasaita
  
- KORKEUDET JA KUIVATUS**
- (24.17) Nykyinen korkeus
- +25.90 Suunniteltu korkeus
- Oja / Painanne pohjan korko ja virtaussuunta
- Rumpu
- Hulevesikaivo
- Maastonmuotoilu
  
- PINNOITTEET JA RAKENTEET**
- Asfaltti AB 11 /100 h= 40 mm
- Asfaltti AB 16/125 h= 50 mm
- Graniittinoppakivi, 90x90x90 mm hammaa
- Murske KaM Ø 0-16 mm h= 50 mm
- GRK Graniittireunakivi V22 upotettava hammaa
  
- ISTUTETTAVA KASVILLISUUS**
- Nurmi A3 kasvualue h=100 mm
- Niitty B3 kasvualueena seulottu ja lannoitettu pohjamaa, punanata 300 g + valkoapila 100 g / 100 m<sup>2</sup>
- Istutettava lehtipuu  
Sot'F' Kartiotaanpähijä *Sorbus x thuringiaca* 'Fastigiata', 7 kpl  
Uigi Vuorijalava *Ulmus glabra*, 6 kpl
- Istutettava havupuu  
Piom Serbiankuusi *Picea omorika*, 11 kpl  
Pipu Okakuusi *Picea pungens*, 8 kpl
  
- VARUSTEET JA KALUSTEET**
- Valaisin



Merkki	Muutos	Pvm	Suunn.	Tark.
Koordinaattijärjestelmä ETRS-GK26		Korkeusjärjestelmä N2000		
Teema	Maisema	Kaupunginosa	85 Heikinharju, 133 Välikylä	
Hanke	Vesalanmäen kadut			HYVÄKSYNYT KAUP. INS.
Kohde	Tuoreenmaanarontie plv. 340-520, Koiruvukankaanpolku plv. 95-204, Koiruvukankaantie plv. 100-225, Maitikkakuja, Keltanokuja, Maitikkapolku plv. 0-190 ja Keltanopolkku			YHDYSKUNTA LTK
Asiasisältö	Ympäristösuunnitelma			Mittakaava 1:500
<b>Plana</b>		<b>OULU</b> YHDYSKUNTA- JA YMPÄRISTÖPALVELUT		
Suunnittelija	Kirsi Pääkkö	Tarkastaja	Päivi Latvalehto	
Hyväksyjä	Ville Nikkinen	Hyväksyjä	Päivi Latvalehto	
Pvm	16.1.2020	Piir.nro	K3-2	LYK 2020_0004-11



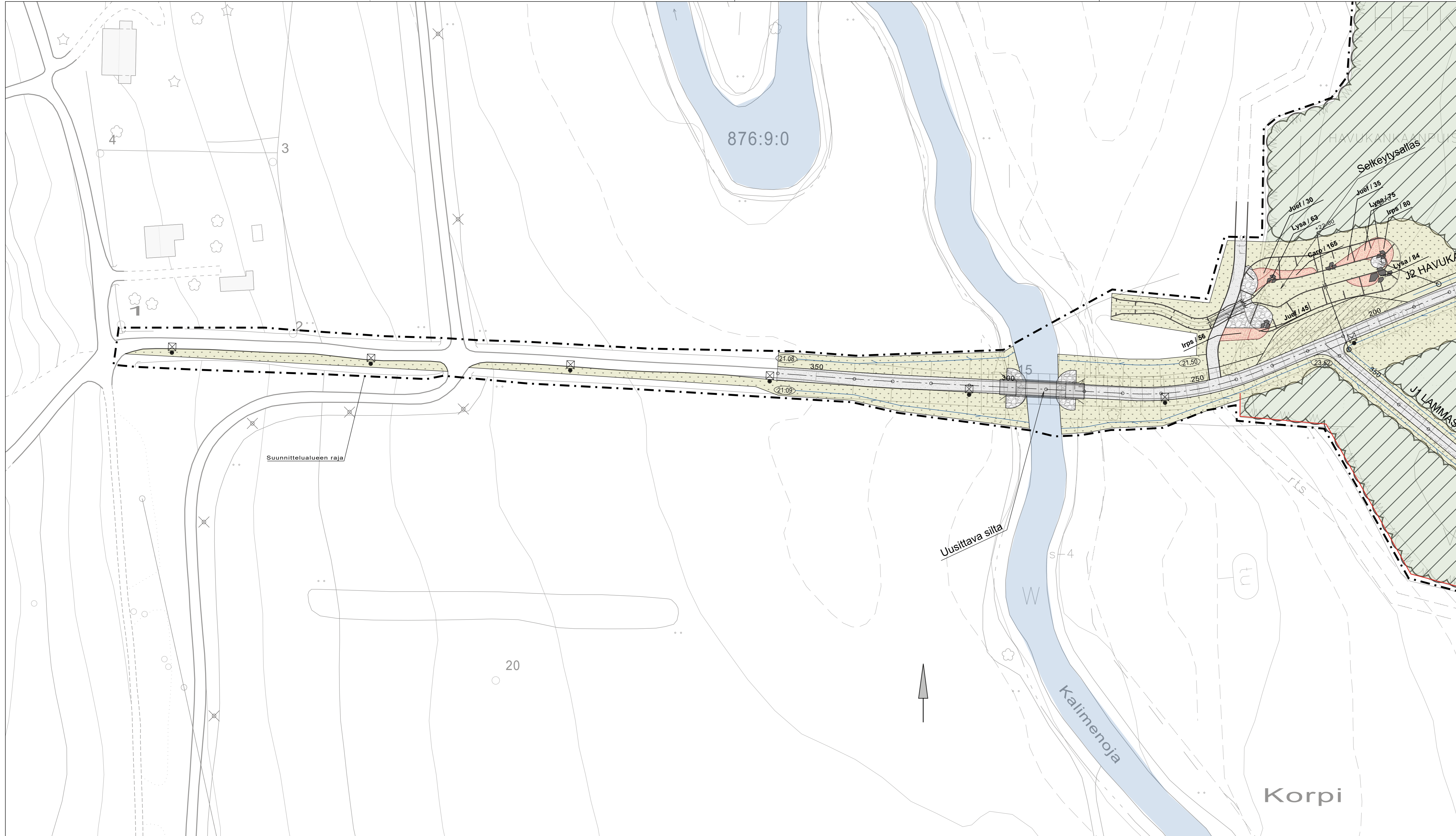
- ### MERKINNÄT
- - - Suunnittelualue
  - Katualueen raja
  - SÄILYTETTÄVÄT JA POISTETTAVAT**
  - Säilytettävä metsä ja metsänpohja
  - Säilytettävä ja suojattava havu- / lehtipuu, suojausaidalla
  - Dk = douglaskuusi Om = omenapuu Ku = kuusi Mä = mänty Tu = tuohituomi
  - Poistettava havu- / lehtipuu
  - Mä = mänty, Ku = kuusi, Dk = douglaskuusi, Sl = sulkaharmaaleppä
  - Metsänhoitotyöt, työselostuksen mukaan
  - Poistettava pensasaita
  - Poistettava tonttilaita
  - KORKEUDET JA KUIVATUS**
  - (24.17) Nykyinen korkeus
  - +25.90 Suunnittelu korkeus
  - Oja / Painanne pohjan korko ja virtaussuunta
  - Rumpu
  - Hulevesikaivo
  - PINNOITTEET**
  - Asfaltti AB 11 /100 h= 40 mm
  - Asfaltti AB 16/125 h= 50 mm
  - Kivituikka KaM Ø 0-6 mm h= 50 mm
  - Murske KaM Ø 0-16 mm h= 50 mm
  - ISTUTETTAVA KASVILLISUUS**
  - Nurmi A3 kasvualue h=100 mm
  - Niitty B3 kasvualueena seuloitu ja lannoitettu pohjamaa, punanata 300 g + valkoapila 100 g / 100 m<sup>2</sup>
  - Istutettava havupuu
  - Piom Serbianskuusi *Picea omorika*, 6 kpl
  - VARUSTEET JA KALUSTEET**
  - Valaisin



Merkki	Muutos	Pvm	Suunn.	Tark.
Koordinaattijärjestelmä	ETRS-GK26	Korkeusjärjestelmä	N2000	
Teema	Maisema	Kaupunginosa	85 Heikkinharju	
Hanke	Vesilänmäen kadut			HYVÄKSYNYT KAUP. INS.
Kohde	Vesilänmäentie plv. 370-660, Viherivaarantie, Kuruvaarantie, Koivukankaantie plv. 0-140, Koivukankaanpolku plv. 0-130, Maitikkapolku plv. 30-210, Keltanapolku plv. 0-30 ja Karukkoajua			YHDYSKUNTA LTR
Asiasisältö	Ympäristösuunnitelma			Mittakaava 1:500
<b>Plana</b>		<b>OULU</b> YHDYSKUNTA- JA YMPÄRISTÖPALVELUT		
Suunnittelija	Kirsi Pöökkö	Tarkastaja	Hyväksyjä Pöivi Latvalehto	
Hyväksyjä	Ville Nikkinen	Hyväksyjä	Piir.no LYK 2020_0004-12	
Pvm	16.1.2020	Piir.no	K3-3	

Selkeytysaiias  
 Juof / 30  
 Lysa / 63  
 Juof / 35  
 Lysa / 75  
 Irac / 80

Leikkipaikka myöhemmin laadittavan erillisen suunnitelman mukaisesti



### MERKINNÄT

- - - Suunnittelualue
- Katualueen raja

#### SÄILYTETTÄVÄT JA POISTETTAVAT

- ☁ Säilytettävä metsä ja metsänpohja
- ☁ Metsänhoitotyöt, työselostuksen mukaan

#### KORKEUDET JA KUIVATUS

- (24.17) Nykyinen korkeus
- +25.90 Suunniteltu korkeus
- 26.56 Oja / Painanne pohjan korko ja virtaussuunta
- Rumpu
- ⊕ Hulevesikaivo

#### PINNOITTEET

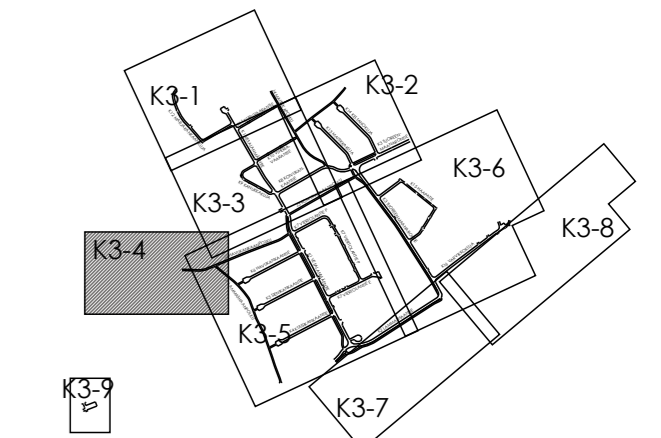
- ☐ Kenttäkiviverho, työselostuksen mukaan
- ☐ Kivituha KaM Ø 0-6 mm h= 50 mm
- Luonnonkivi Ø 600-1000 mm

#### ISTUTETTAVA KASVILLISUUS

- ☐ Nurmi A3 kasvualusta h=100 mm
- ☐ Niitty B3 kasvualustana seulottu ja lannoitettu pohjamaa, punanata 300 g + valkoapila 100 g / 100 m<sup>2</sup>
- ☐ Vahvistettu niitty B3 kasvualustana seulottu ja lannoitettu pohjamaa, punanata 300 g + valkoapila 100 g / 100 m<sup>2</sup>
- ☐ Hulevesikasvillisuus-alue  
Caro Pullosara *Carex rostrata* 30 cm / 11 kpl/m<sup>2</sup>, 165 kpl  
Irps Keltakurjenmieikka *Iris pseudacorus* 50 cm / 4 kpl/m<sup>2</sup>, 136 kpl  
Juef Röyhkiviilä *Juncus effusus* 45 cm / 5 kpl/m<sup>2</sup>, 110 kpl  
Lysa Rantakukka *Lythrum salicaria* 40 cm / 6,25 kpl/m<sup>2</sup>, 222 kpl

#### VARUSTEET JA KALUSTEET

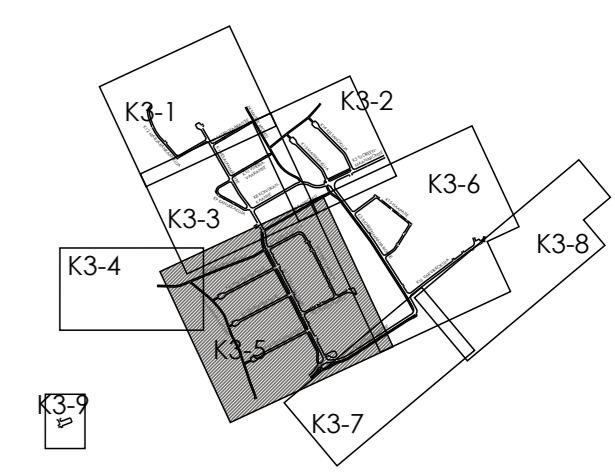
- ☐ Valaisin



Merkki	Muutos	Pvm	Suunn.	Tark.
Koordinaattijärjestelmä ETRS-GK26		Korkeusjärjestelmä N2000		
Teema Maisema		Kaupunginosa 85 Heikinharju		
Hanke	Vesalanmäen kadut			HYVÄKSYNYT KAUP. INS.
Kohde	Havukankaanpolku plv. 180-360 ja Lammashaanpolku plv. 320-357			YHDYSKUNTA LTK
Asiasisältö	Ympäristösuunnitelma			Mittakaava 1:500
<b>Plana</b>		<b>OULU</b>   YHDYSKUNTA- JA YMPÄRISTÖPALVELUT		
Suunnittelija Kirsi Pääkkö	Tarkastaja			
Hyväksyjä Ville Nikkinen	Hyväksyjä Päivi Latvalento			
Pvm 16.1.2020	Piir.nro K3-4	Piir.nro LYK 2020_0004-13		



- ### MERKINNÄT
- Suunnittelualaue
  - Katualueen raja
  - SÄILYTETTÄVÄT JA POISTETTAVAT
    - Säilytettävä metsä ja metsänpöytä
    - Säilytettävä ja suojattava havupuuta
    - Ma = mänty
    - Poistettava havu- / lehtipuuta
    - Ki = kuusi
    - Poistettava puusto
    - Metsänhoitotyöt, työselostuksen mukaan
    - Poistettava pensasaita
    - Poistettava konttiaita
  - KORKEUDET JA KUIVATUS
    - (24.17) Nykyinen korkeus
    - +25.90 Suunniteltu korkeus
    - Oja / Painanteen poijon korko ja virtausaunta
    - Rumpu
    - Hulevesikaivo
    - Maastonmuotoilu
  - PINNOITTEET JA RAKENTEET
    - Asfaltti AB 11/100 h= 40 mm
    - Asfaltti AB 16/125 h= 50 mm
    - Granittinoppakivi, 90x90x90 mm harmaa
    - Kivituikka KaM Ø 0-6 mm h= 50 mm
    - Murske KaM Ø 0-16 mm h= 50 mm
    - Kenttäkiviverho, työselostuksen mukaan
    - Luonnonkivi Ø 600-1000 mm
    - GRK Granittireunakivi V22 upotettava harmaa
  - ISTUTETTAVA KASVILLISUUS
    - Nurmi A3 kasvuvalusta h=100 mm
    - Nititty B3 kasvuvalustana seuloitu ja laminoitu pohjamaa, punanata 300 g + valkoapila 100 g / 100 m²
    - Väliseletoitu nititty B3 kasvuvalustana seuloitu ja laminoitu pohjamaa, punanata 300 g + valkoapila 100 g / 100 m²
    - Maisemaurumi 1 kasvuvalusta h=50 mm, seluäka-siemenseos
    - Istutettava lehtipuuta
    - Alin Härmäläpää Alnus incana, 4 kpl
    - SoFoP Karikatatarhiphija
    - Soibus x thurmglaesa "Fastigiatas", 5 kpl
    - Uligi Vuorijalava Ulmus glabra, 24 kpl
    - Istutettava havupuuta
    - Piom Serbanikuus Picea omorika, 37 kpl
    - Play Maisemaurumi Pinus sylvestris, 6 kpl
    - Havunmetsitys Mänty isopottimiksi 20-30 cm + männynsiemenkyytiä 400 g/ha
    - Istutettava pensasalue
    - Hulevesikasvillisuus-alue
    - Caro Pullosara Carex rostrata 30 cm / 11 kpl/m², 165 kpl
    - Keltakurjenniemi Iris pseudacorus 50 cm / 4 kpl/m², 136 kpl
    - Röyhkyhieliva Juncus effusus 45 cm / 5 kpl/m², 110 kpl
    - Lysa Rantatikka Lythrum salicaria 40 cm / 6,25 kpl/m², 222 kpl
  - VARUSTEET JA KALUSTEET
    - Valaisin
    - Meluaita



Markki	Muutos	Pvm	Suunn.	Tark.
Koordinaattijärjestelmä	ETRS-GK26	Korkeusjärjestelmä	N2000	
Teema	Maisema	Kaupunginosa	85 Heikinharju, 87 Korvenkylä	
Henke	Vesälänmäen kadut			
Kohde	Vesälänmäentie pih. 0-40; Lammashaanitie pih. 0-240; Kuusikankaantie, Sienukankaantie, Havukankaantie, Lammashaanpolku, Havukankaanpolku pih. 0-270; Viertolantie E ja Viertolantie P			
Auasaatio	Mittakaava			
Ympäristösuunnitelma	1:500			
Suunnittelija		Tarkastaja		
Kirsi Pöykkö		Päivi Latvalahti		
Hyväksyjä		Hyväksyjä		
Ville Nikkinen		Päivi Latvalahti		
Pvm	16.1.2020	Piir.nro	K3-5	Piir.nro
			LYK 2020_0004-14	

**Planana** OULU YHDYSKUNTA- JA YMPÄRISTÖPALVELUT



### MERKINNÄT

- Suunnittelualue
- Katualueen raja
- Säilytettävät ja poistettavat
  - Säilytettävä metsä ja metsäsiivoksi
  - Säilytettävä havu- / lehtipu
  - Poistettava havu- / lehtipu
  - Poistettava puusto
  - Metsänhoitotyöt, työselostuksen mukaan
  - Poistettava pensasaita
  - Poistettava tonttiaita
- KORKEUDET JA KUIVATUS
  - (24.17) Nykyinen korkeus
  - +25.90 Suunniteltu korkeus
  - 0ja / Painanteen pöytäkorkeus ja virtausuunta
  - Rumpu
  - Hulevesikaivo
  - Maastonmuotoilu
- PINNOITTEET JA RAKENTEET
  - Asfaltti AB 11 /100 h= 40 mm
  - Asfaltti AB 16/125 h= 50 mm
  - Granitiinipakkivi, 90x90x90 mm harmaa
  - Murske KAM Ø 0-16 mm h= 50 mm
  - GRK Granitiinirakivi V22 upotettava harmaa
- ISTUTETTAVA KASVILLISUUS
  - Nurmi A3 kasvuvalusta h=100 mm
  - Niitty B3 kasvuvalustana seuloitu ja lannoitettu pohjama, punanata 300 g + valkopailla 100 g / 100 m²
  - Maisemanurmi 1 kasvuvalusta h=50 mm, tieluku-siemenseos
  - Istutettava lehtipu Alin Harmaaleppä Alnus incana, 5 kpl
  - Istutettava havupuusi Pisy Metsämanttu Pinus sylvestris, 3 kpl
  - Havumetsitys Mänty isopottilaimi 20-30 cm + männysiemenkylvö 400 g/ha
  - Istutettava pensasalue, lajit ja määrät esitetty kartalla K3-7
- VARUSTEET JA KALUSTEET
  - Välisein
  - Meluaita

Merkit	Muutos	Pvm	Suunn.	Tark.
Koordinaattijärjestelmä	ETRS-GK26		Korkeusjärjestelmä	N2000
Teema	Maisema	Kaupunginosa	85 Heikinharju, 87 Korvenkylä, 133 Välikylä	
Hanke	Vesalanmäen kadut		HYVÄKSYNYT KAUP. INE	5
Kohde	Lammistaantie plv, 200-333, Tuoreenmaanarontie plv, 0-350, Varikkokuja ja Haapatie		YHDYSKUNTA LTK	5
Aiassaatio	Ympäristösuunnitelma		Mittakaava	1:500

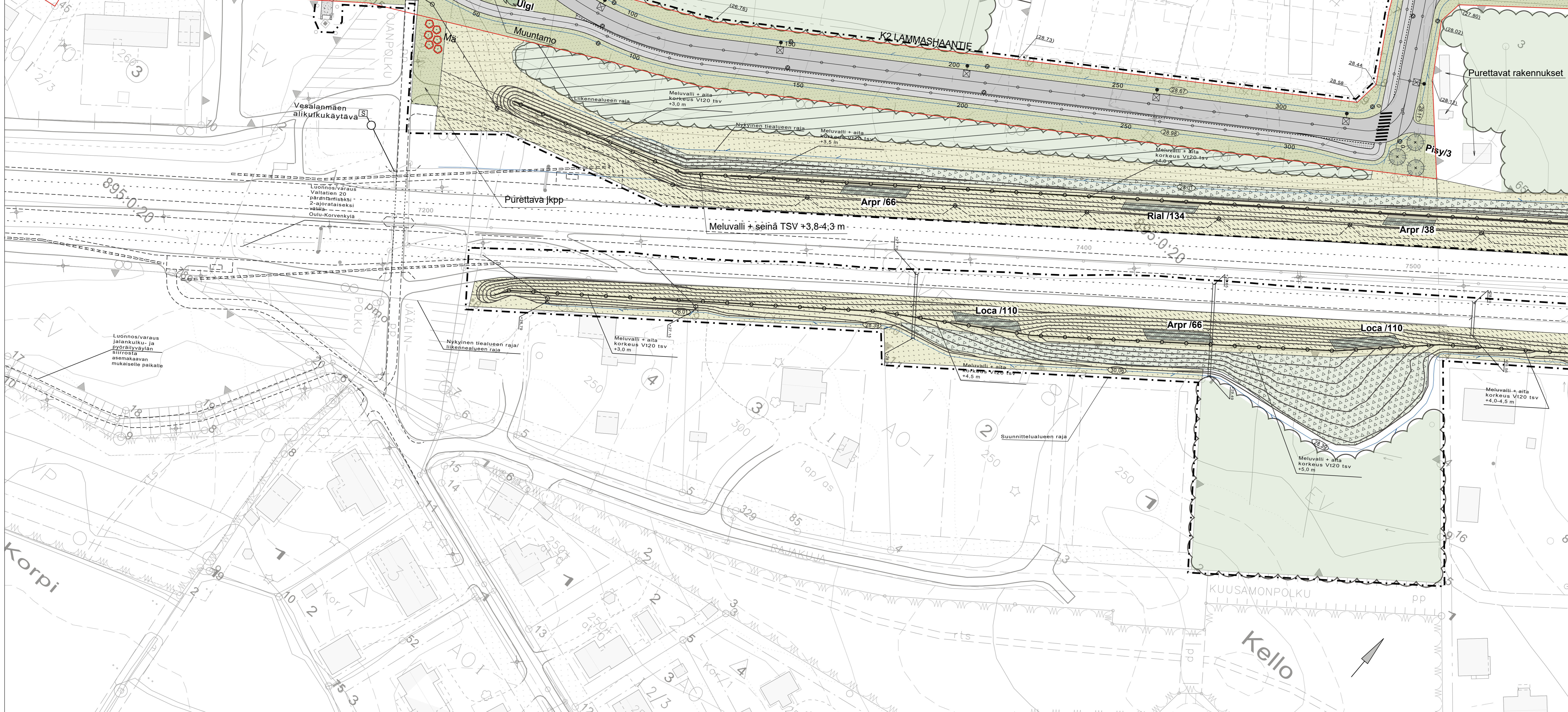
## Plaana

Suunnittelija Kirsi Pääkkö  
Hyväksyjä Ville Nikkinen  
Pvm 16.1.2020 Piir.nro K3-6

## OULU

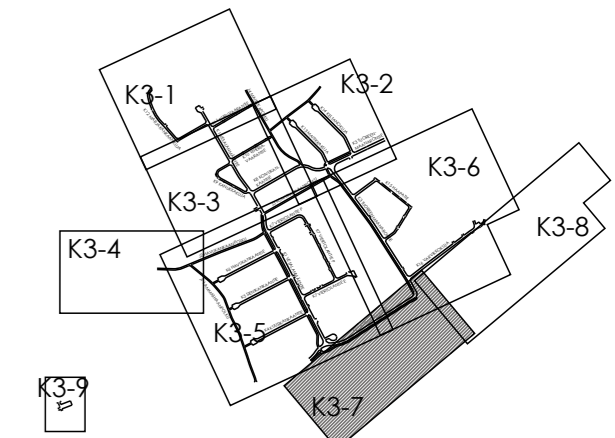
YHDYSKUNTA- JA YMPÄRISTÖPALVELUT

Tarkastaja Päivi Latvalahti  
Hyväksyjä Päivi Latvalahti  
Piir.nro LYK 2020\_0004-15

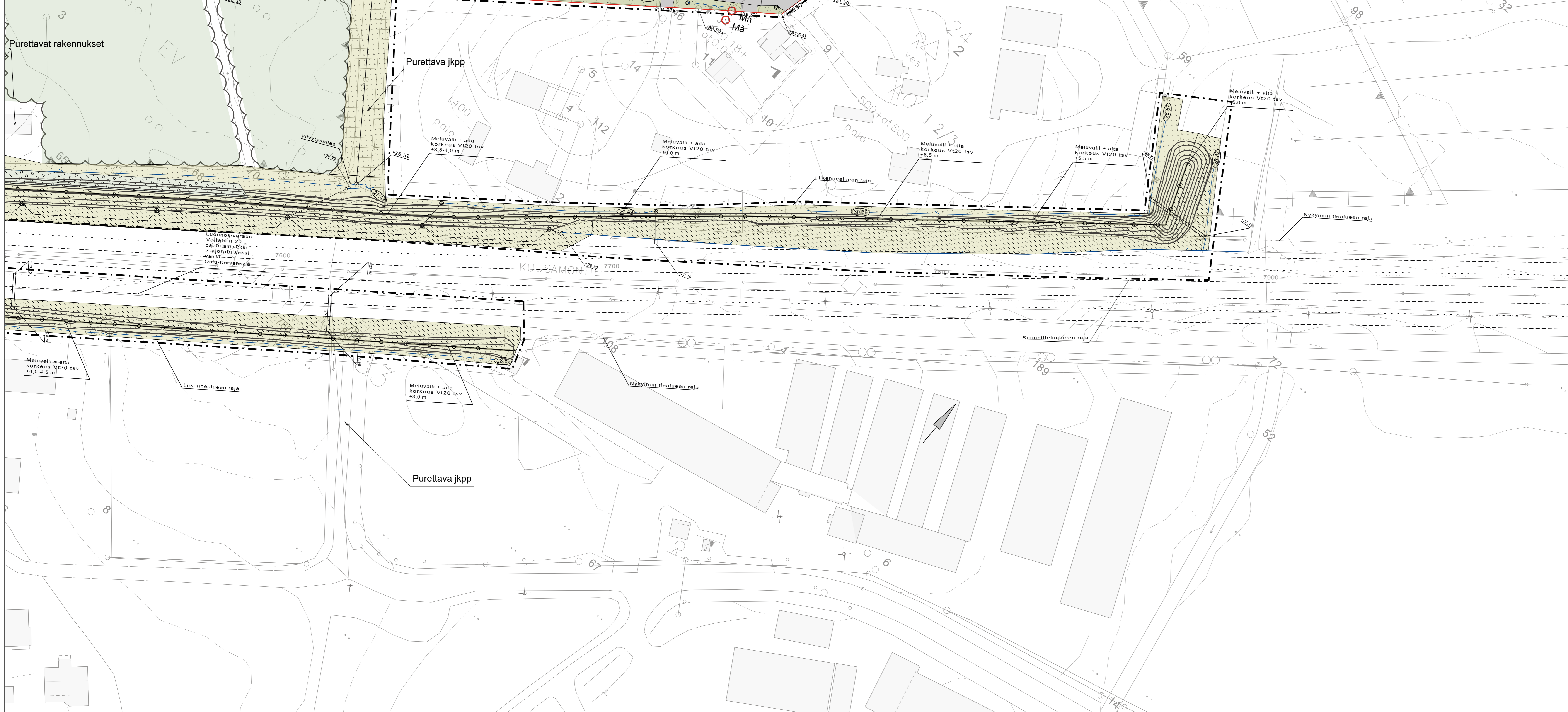


### MERKINNÄT

- Suunnittelualue
- Katualueen raja
- SÄILYTETTÄVÄT JA POISTETTAVAT**
  - Säilytettävä metsä ja metsänpohja
  - Säilytettävä havu- / lehtipuu
  - Ma = mänty
  - Metsänhoitotyöt, työselostuksen mukaan
- KORKEUDET JA KUIVATUS**
  - (24.17) Nykymen korkeus
  - +25.90 Suunniteltu korkeus
  - (26.50) Oja / Painanne pohjan korko ja virtausuunta
  - Hulevesikaivo
  - Maastonmuotoilu
- PINNOITTEET JA RAKENTEET**
  - Asfaltti AB 11/100 h= 40 mm
  - Asfaltti AB 16/125 h= 50 mm
  - Graniittinoppakivi, 90x90x90 mm harmaa
  - Murske KaM Ø 0-16 mm h= 50 mm
  - GRK Graniittireunakivi V22 upotettava harmaa
- ISTUTETTAVA KASVILLISUUS**
  - Nurmi A3 kasvalusta h=100 mm
  - Niitty B3 kasvalustana seulottu ja lamtoitettu pohjamaa, punanata 300 g + valkoapila 100 g / 100 m²
  - Maisemanurmi 1 kasvalusta h=50 mm, tieluiska-siemenseos
  - Istutettava havupuu
  - Pisy Metsämänty *Pinus sylvestris*, 3 kpl
  - Havumetsitys Mänty isopottilaimi 20-30 cm + männynsiemenkylvö 400 g/ha
  - Istutettava pensasalue
  - Arpr Koristeeronia *Aronia x prunifolia* 90 cm / 1,2 kpl/m², 170 kpl
  - Loca Sinikusama *Lonicera caerulea* 70 cm / 2 kpl/m², 220 kpl
  - Rial Talkinamarja *Ribes alpinum* 60 cm / 2,8 kpl/m², 134 kpl
- VARUSTEET JA KALUSTEET**
  - Valaisin
  - Meluaita



Merkki	Muutos	Pvm	Suunn.	Tark.
Koordinaattijärjestelmä ETRS-GK26		Korkeusjärjestelmä N2000		
Teema Maisema		Kaupunginosa 85 Heikinharju, 87 Korvenkylä, 133 Välikylä		
Hanke	Vesalanmäen kadut		HYVÄKSYNYT KAUP. INS. \$	
Kohde	V1 20 (Kuusamontie) melusteet, Lammashaantie plv. 80-333, Tuoreenmaaranontie plv. 0-40		YHDYSKUNTA LTK \$	
Asiasisältö	Ympäristösuunnitelma		Mittakaava \$	
		1:500		
<b>Plana</b>		<b>OULU</b>   YHDYSKUNTA- JA YMPÄRISTÖPALVELUT		
Suunnittelija	Kirsi Pääkkö	Tarkastaja	Hyväksyjä Päivi Latvalahti	
Hyväksyjä	Ville Nikkinen	Hyväksyjä	Piir.nro LYK 2020_0004-16	
Pvm	16.1.2020	Piir.nro	K3-7	



### MERKINNÄT

- Suunnittelalue
- Katualueen raja

#### SÄILYTETTÄVÄT JA POISTETTAVAT

- ☁ Säilytettävä metsä ja metsänpohja
- ☀ Säilytettävä havu- / lehtipuu Ma = mänty
- ☘ Metsänhoitotyöt, työselostuksen mukaan

#### ISTUTETTAVA KASVILLISUUS

- Nurmi A3 kasvualusta h=100 mm
- Niitty B3 kasvualustana seuloitu ja lanioitettu pohjamaa, punanata 300 g + valkoapila 100 g / 100 m<sup>2</sup>
- Maisemanurmi 1 kasvualusta h=50 mm, tieluiska-siemenseos
- Havumetsitys Mänty isopottitaimi 20-30 cm + männynsiemenkiylvä 400 g/ha

#### KORKEUDET JA KUIVATUS

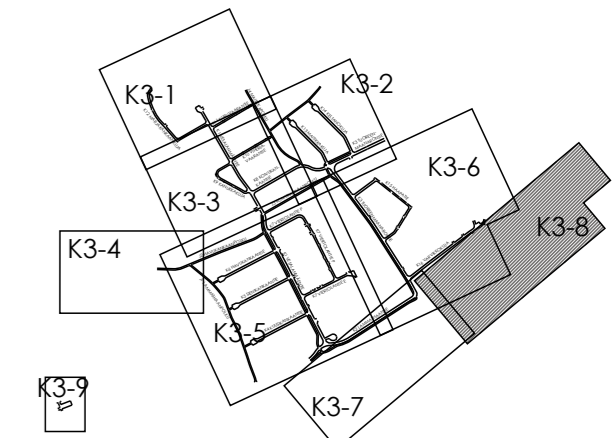
- (24.17) Nykyinen korkeus
- +25.90 Suunniteltu korkeus
- 26.56 Oja / Painanne pohjan korko ja virtausuunta
- Rumpu
- Ⓜ Hulevesikaivo
- Ⓞ Maastonmuotoilu

#### VARUSTEET JA KALUSTEET

- Valaisin
- Meluaita

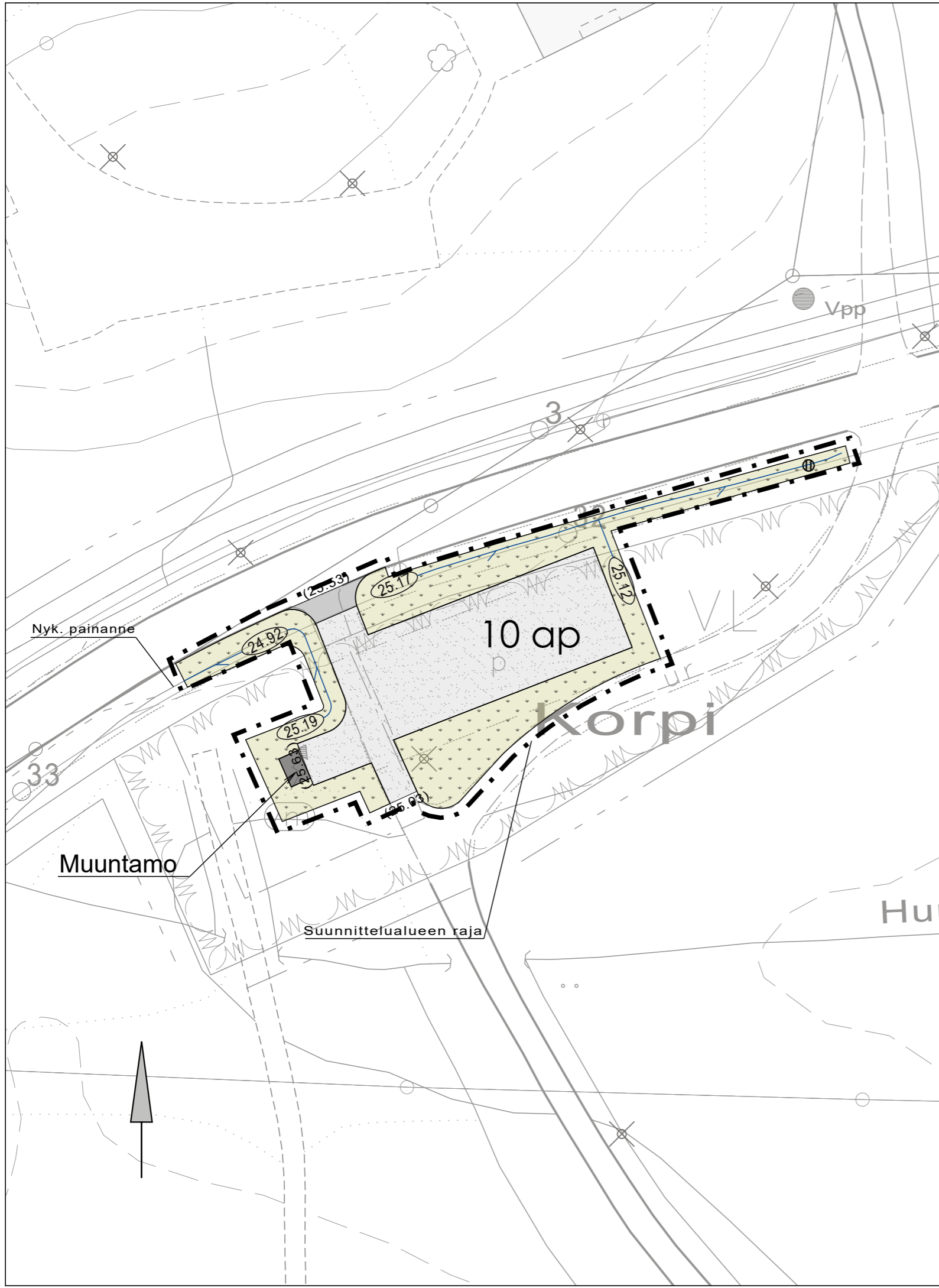
#### PINNOITTEET

- Asfaltti AB 16/125 h= 50 mm



Merkki	Muutos	Pvm	Suunn.	Tark.
Koordinaattijärjestelmä ETRS-GK26		Korkeusjärjestelmä N2000		
Teema Maisema		Kaupunginosa 85 Heikinharju, 87 Korvenkylä, 133 Välikylä		
Hanke	Vesalanmäen kadut			HYVÄKSYNYT KAUP. INS. §
Kohde	Vt 20 (Kuusamontie) melusteet			YHDYSKUNTA LTK §
Asiasisältö	Ympäristösuunnitelma			Mittakaava 1:500
<b>Plana</b>		<b>OULU</b>   YHDYSKUNTA- JA YMPÄRISTÖPALVELUT		
Suunnittelija	Kirsi Pääkkö	Tarkastaja	Päivi Latvalehto	
Hyväksyjä	Ville Nikkinen	Hyväksyjä	Päivi Latvalehto	
Pvm	16.1.2020	Piir.nro	K3-8	Plir.nro LYK 2020_0004-17

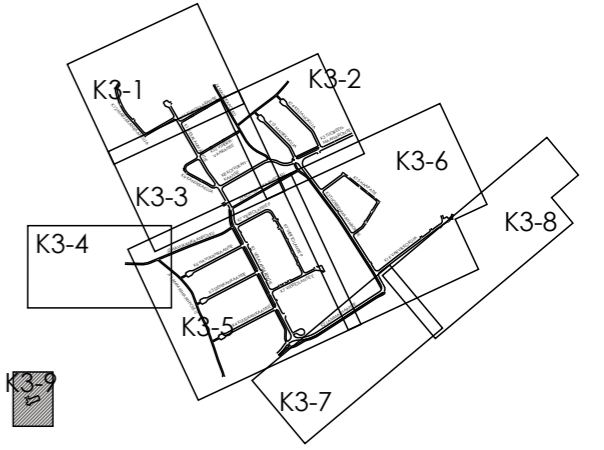




# MERKINNÄT

- Suunnittelualue
- KORKEUDET JA KUIVATUS**
- (24.17) Nykyinen korkeus
- +25.90 Suunniteltu korkeus
- 26.56 Oja / Painanne pohjan korko ja virtaussuunta
- 11 Hulevesikaivo (nykyinen)

- PINNOITTEET**
- Asfaltti AB 16/125 h= 50 mm
- Kivituha KaM Ø 0-6 mm h= 50 mm
- ISTUTETTAVA KASVILLISUUS**
- Niitty B3 kasvualustana seulottu ja lannoitettu pohjamaa, punanata 300 g + valkoapila 100 g / 100 m<sup>2</sup>



Merkki	Muutos	Pvm	Suunn.	Tark.
Koordinaattijärjestelmä	ETRS-GK26	Korkeusjärjestelmä	N2000	
Teema	Maisema	Kaupunginosa	85 Heikinharju	
Hanke	Vesalanmäen kadut		HYVÄKSYNYT KAUP. INS. §	
Kohde	Pysäköintialue (Lammashaantie)		§ YHDYSKUNTA LTK §	
Asiasisältö	Ympäristösuunnitelma		Mittakaava 1:500	
<b>Plana</b>		<b>OULU</b>   YHDYSKUNTA- JA YMPÄRISTÖPALVELUT		
Suunnittelija	Kirsi Pääkkö	Tarkastaja		
Hyväksyjä	Ville Nikkinen	Hyväksyjä Päivi Latvalehto		
Pvm	16.1.2020	Piir.nro	K3-9	Piir.nro LYK 2020_0004-18